



**INSTRUCTIONS D'ASSEMBLAGE
ASSEMBLY INSTRUCTIONS**

MONARCH
SPECIALTIES INC.

I 1396

**CHAISE -
2PCS - 37"H / NOYER BRUN / SIEGE TISSU BRUN**

**DINING CHAIR -
2PCS / 37"H BROWN WALNUT / BROWN FABRIC**

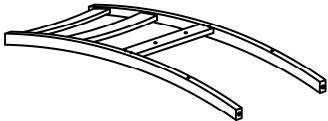
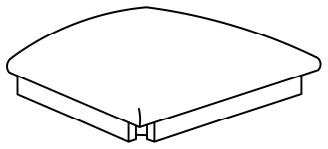
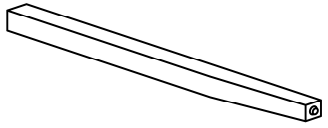
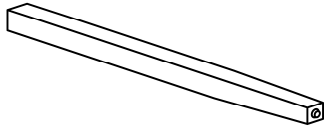
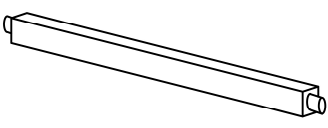


**POUR DE L'ASSISTANCE OU POUR COMMANDER
DES PIÈCES CONTACTEZ NOTRE DÉPARTEMENT
DE SERVICE À LA CLIENTÈLE.**

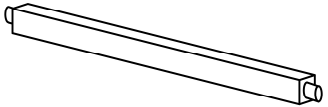
**FOR ASSISTANCE OR TO ORDER PARTS
CONTACT OUR CUSTOMER SERVICE DEPARTMENT**

WWW.MONARCHSERVICE.COM

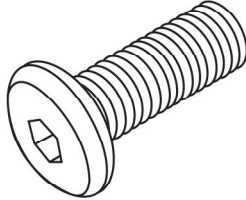
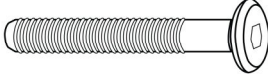
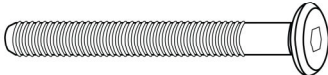
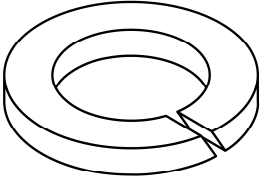
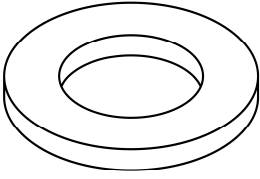
LISTE DES PIÈCES
PARTS LIST

PIÈCE / PART #	IMAGE	DESCRIPTION	QTY / QTÉ
1		CHAIR BACK DOSSIER	2
2		SEAT CUSHION COUSSIN DU SIÈGE	2
3		FRONT FACING RIGHT LEG PATTE AVANT DROITE	2
4		FRONT FACING LEFT LEG PATTE AVANT GAUCHE	2
5		FRONT FACING RIGHT SIDE STRETCHER CIVIÈRE LATÉRALE DROITE FACE À L'AVANT	2

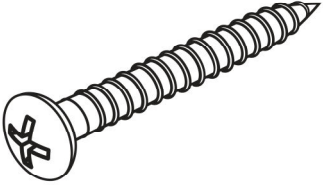
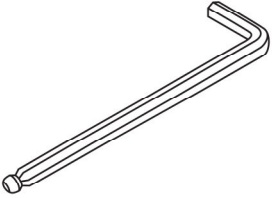
LISTE DES PIÈCES
PARTS LIST

PIÈCE / PART #	IMAGE	DESCRIPTION	QTY / QTÉ
6		FRONT FACING LEFT SIDE STRETCHER CIVIÈRE LATÉRALE GAUCHE FACE À L'AVANT	2

LISTE DES PIÈCES DE MONTAGE
HARDWARE LIST

PIÈCE / PART #	IMAGE	DESCRIPTION	QTY / QTÉ
A		ASSEMBLING BOLT - 1/4" X 1 3/8" BOULON D'ASSEMBLAGE - 1/4" X 1 3/8"	4
B		ASSEMBLING BOLT - 1/4" X 2 3/8" BOULON D'ASSEMBLAGE - 1/4" X 2 3/8"	8
C		ASSEMBLING BOLT - 1/4" X 3 1/8" BOULON D'ASSEMBLAGE - 1/4" X 3 1/8"	8
D		LOCK WASHER - 1/4" X 1/2" ENTRETOISE DE MÉTAL - 1/4" X 1/2"	20
E		METAL WASHER - 1/4" X 3/4" RONDELLE DE MÉTAL - 1/4" X 3/4"	20

LISTE DES PIÈCES DE MONTAGE
HARDWARE LIST

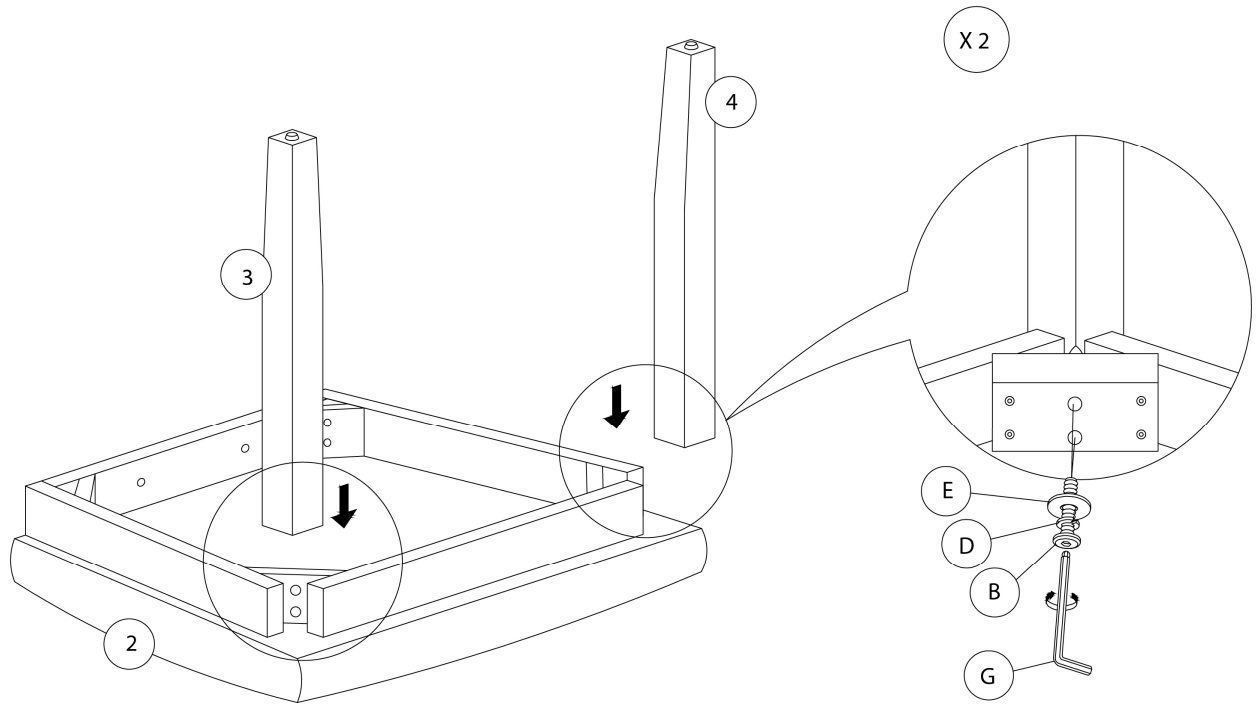
PIÈCE / PART #	IMAGE	DESCRIPTION	QTY / QTÉ
F		ASSEMBLING SCREW - 1/4" X 1 1/2" VIS D'ASSEMBLAGE - 1/4" X 1 1/2"	8
G		HEX KEY CLÉ HEXAGONALE	1



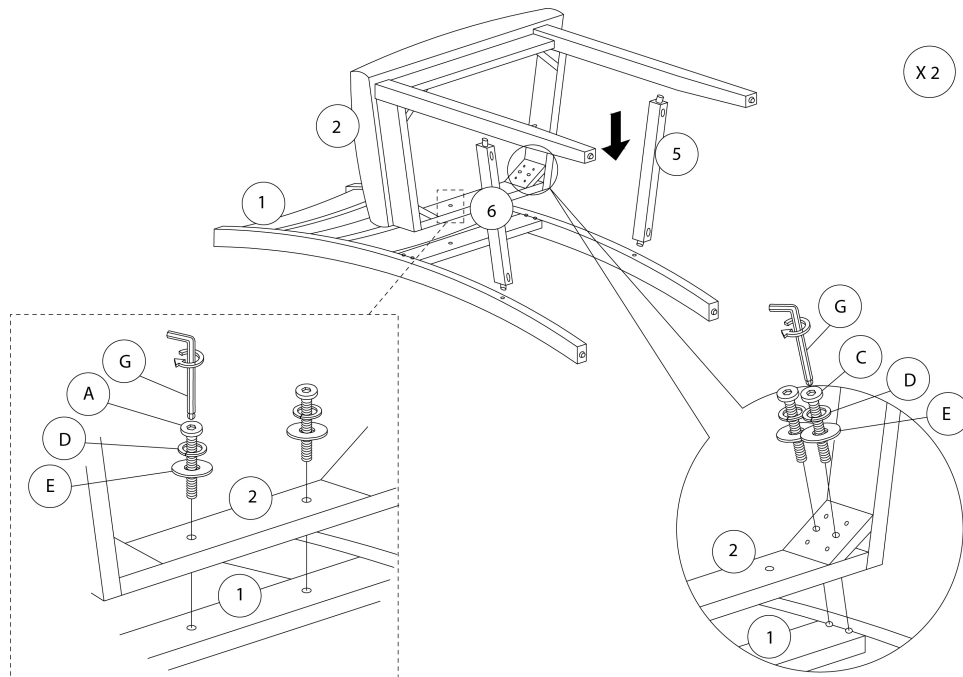
OUTIL DE VÉRIFICATION DE DIMENSIONS DES PIÈCES
HARDWARE DIMENSIONS VERIFICATION TOOL



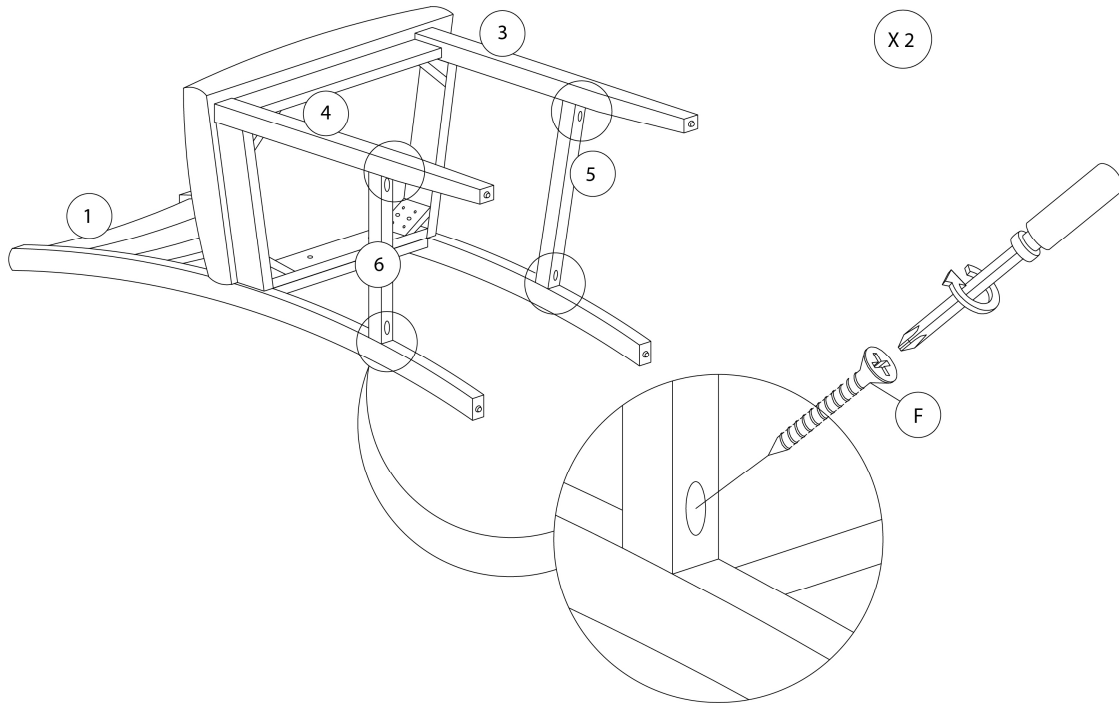
ÉTAPE / STEP 1



ÉTAPE / STEP 2



ÉTAPE / STEP 3



ÉTAPE / STEP 4

